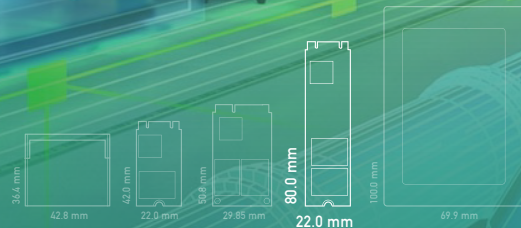


E25C

- ・ 監視 / エッジAI・工場の自動化・スマートリテール
- ・ 軍事 / 防衛・ゲーミング・ヘルスケア



SATA III 6Gb/秒 | M.2 2280

addlink E25C M.2 2280 SATAIII SSDは産業用グレードのコントローラを採用し、112層3D TLC (BICS5) NANDフラッシュを搭載。低消費電力と高性能を実現したSSDで、組み込みシステムに最適な産業用ストレージソリューションです。addlink E25CはデータセキュリティのTCG OPALに準拠し、最新のLDPC ECC、高度ウェアレベリング、オーバープロビジョニング技術に対応しています。また、SSDが効率的にバッテリー寿命を延長できるように、オプションで3つの省電力モードに対応しています。E25C SSDは64GBから2TBの容量でご用意しており、容易な管理とリアルタイムでのモニタリング可能とするaddlinkのToolboxソフトウェアが付属しています。監視、エッジAI、工場自動化、スマートリテール、軍事、ゲーミング、ヘルスケアアプリケーションに理想的なソリューションです。

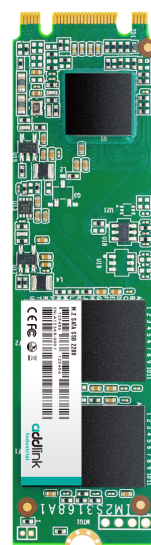
機能

- ・ AES-256bit暗号化&TCG-OPAL 2.0 準拠*
- ・ DEVSLPモード対応
- ・ 低消費電力(最大読込/書込 <1.75W)
- ・ RAID ECC搭載LDPC
- ・ 高温保護機構
- ・ SMART Toolboxソフトウェア (SSD 健康状態監視用)
- ・ 幅広い温度に対応: -40°C~85°C

※オプション機能で、特定のファームウェアにより対応

仕様

フォームファクタ/インターフェース	M.2 2280 / SATA III
コネクタ	7 + 15ピンSATA
フラッシュ	3D TLC
容量	64GB~2048GB
シーケンシャル読込/書込(最大)	R: 550 MB/秒, W: 510 MB/秒
ランダム読込/書込(最大)	R: 36.5k IOPS, W: 57.5k IOPS
電源 (V)	5V + -5%
電源 (V)	2.900 TBW (2TB)
最大消費電力 (読込/書込)	1.5/1.8 W
最大アイドル時消費電力	0.21W
衝撃/振動	1500G0-P/0.5msの耐久性, 20Hz~80Hz/1.52mm 80Hz~2000Hz/20G
動作湿度範囲	5%-95% RH, 結露なきこと
動作温度	標準: 0°C to 70°C, 産業: -40°C to 85°C
MTBF	3万時間
セキュリティ (オプション)	TCG OPAL 2.0との互換性
技術	LDPC ECC、サーマルスロットリング、SLCキャッシュ、ウェアレベリング、パッドブロック管理、TRIMコマンド、S.M.A.R.T.



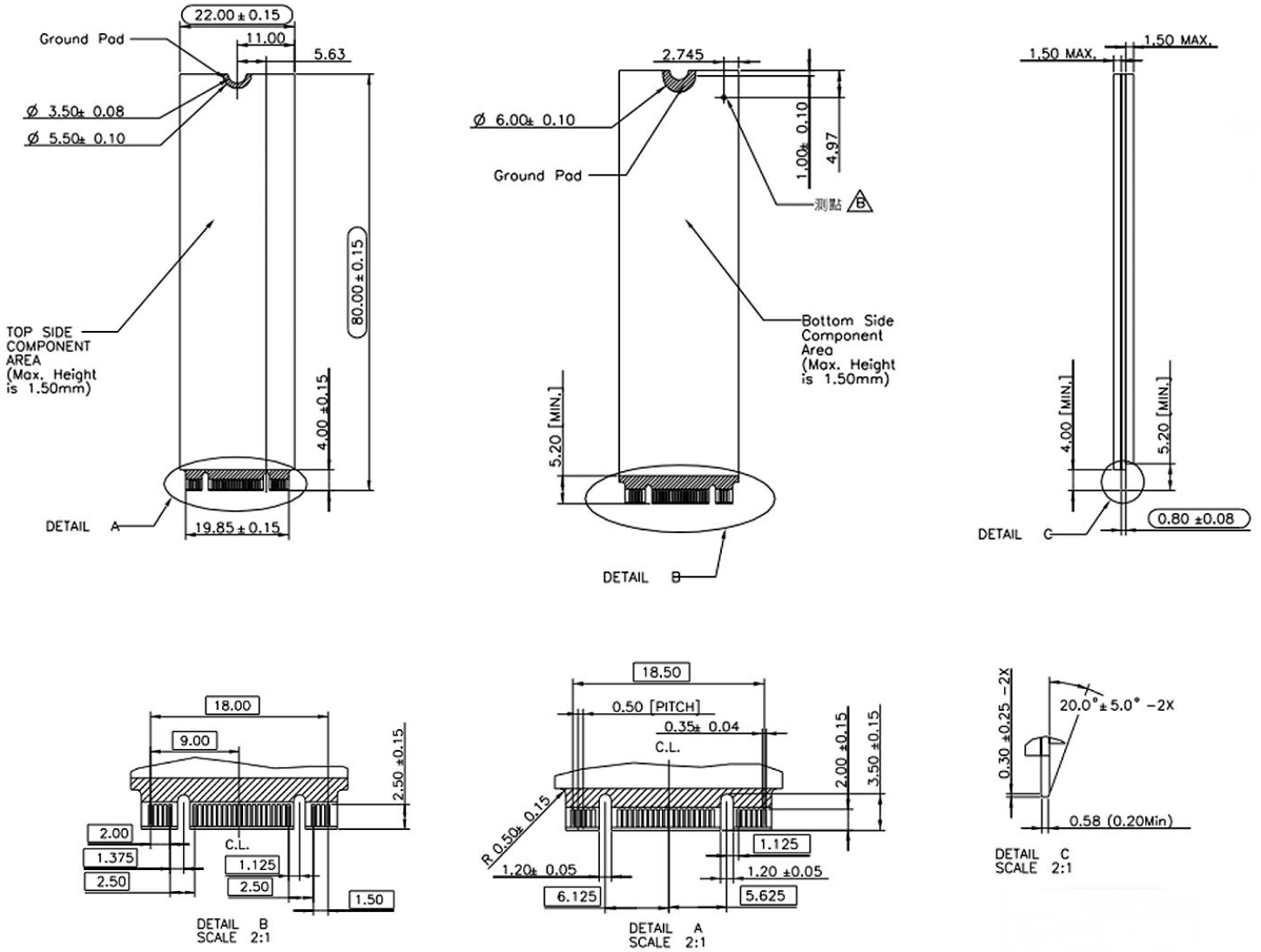
TCG OPAL	書き込み禁止	セキュア消去	暗号消去	ToolBox	高度な放熱技術	DEVSLPモード	データ破壊
○	○	●	○	●	○	○	○

● デフォルト設定 ○ 要求に応じて - 非対応

addlink
Industrial

寸法

• 80.00mm (L) x 22mm (W) x 1.35 mm (H)



注文情報

容量	商業向け (0°C~70°C)	産業向け (-40°C~+85°C)
64GB	ad64GBE25CTC	ad64GBE25CTA
128GB	ad128GBE25CTC	ad128GBE25CTA
256GB	ad256GBE25CTC	ad256GBE25CTA
512GB	ad512GBE25CTC	ad512GBE25CTA
1TB	ad1TBE25CTC	ad1TBE25CTA
2TB	ad2TBE25CTC	ad2TBE25CTA



本部

6F, No.300, Ruiguang Rd., Neihu Dist.,
Taipei City 114, Taiwan
Email :Sales@addlink.com.tw
TEL:886-2-8797 3116

日本支社

〒101-0025
東京都千代田区神田佐久間町2-22
秋葉原再開発ビル503
TEL:03-5829-9050



Website