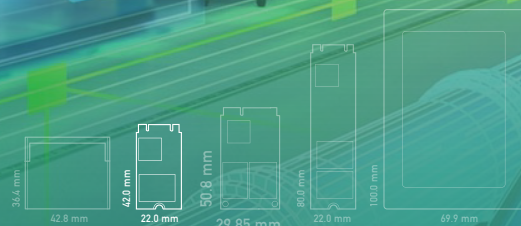


# E24B

- ・ 監視 / エッジAI・工場の自動化・スマートリテール
- ・ 軍事 / 防衛・ヘルスケア



## SATA III 6Gb/秒 | M.2 2242

addlink E24B M.2 2242 SATAIII SSDは産業用グレードのコントローラを採用し、112層 3D TLC (BICS5) NANDフラッシュを搭載することで、低消費電力で高性能なSSDを実現。組み込みシステムに最適な産業用ストレージソリューションとなっています。addlink E24BはデータセキュリティのTCG OPALに準拠し、最新のLDPC ECC、高度ウェアレベリング、エンドツーエンドのデータ保護、停電保護、オーバープロビジョニング技術に対応。データの正確性と整合性を確保し、SSDの長寿命化を実現します。

E20C SSDは240GBから480GBの容量でご用意しており、容易な管理とリアルタイムでのモニタリング可能とするaddlinkのToolboxソフトウェアが付属しています。監視、エッジAI、工場自動化、スマートリテール、軍事、ヘルスケアアプリケーションに理想的なソリューションです。

## 仕様

|                   |   |
|-------------------|---|
| フォームファクタ/インターフェース | M.2 2242 / SATA III   |
| コネクタ              | B+MキーのM.2 SATAピンアサイン  |
| フラッシュ             | DDR4 / 3D TLC   |
| 容量                | 240GB~480GB   |
| シーケンシャル読込/書込(最大)  | R: 550 MB/秒, W: 340 MB/秒  |
| ランダム読込/書込(最大)     | R: 91k IOPS, W: 85k IOPS  |
| 電源 (V)            | 3.3V + -5%  |
| 電源 (V)            | 659 TBW (480GB)   |
| 最大消費電力 (読込/書込)    | 1.9/2.4W  |
| 最大アイドル時消費電力       | 1.2W  |
| 衝撃/振動             | 1500G0-P/0.5msの耐久性, 20Hz~80Hz/1.52mm 80Hz~2000Hz/20G                      |
| 動作湿度範囲            | 5%-95% RH, 結露なきこと   |
| 動作温度              | 標準: 0°C to 70°C, 産業: -40°C to 85°C  |
| MTBF              | 1.5万時間  |
| セキュリティ (オプション)    | TCG OPAL 2.0との互換性   |
| 技術                | LDPC ECC、サーマルスロットリング、SLCキャッシュ、ウェアレベリング、エンドツーエンドのデータ保護、TRIMコマンド、S.M.A.R.T. |

## 機能

- ・ 高耐久pSLCフラッシュ技術 (最大13,000TBW - 256GB)
- ・ AES-256bit暗号化&TCG-OPAL 2.0 準拠\*
- ・ DEVSLPモード\*対応
- ・ 低消費電力 (最大読込/書込 <1.32W)
- ・ RAID ECC搭載LDPC
- ・ 高温保護機構
- ・ SMART Toolboxソフトウェア (SSD 健康状態監視用)
- ・ 幅広い温度に対応: -40°C~85°C

\*オプション機能で、特定のファームウェアにより対応

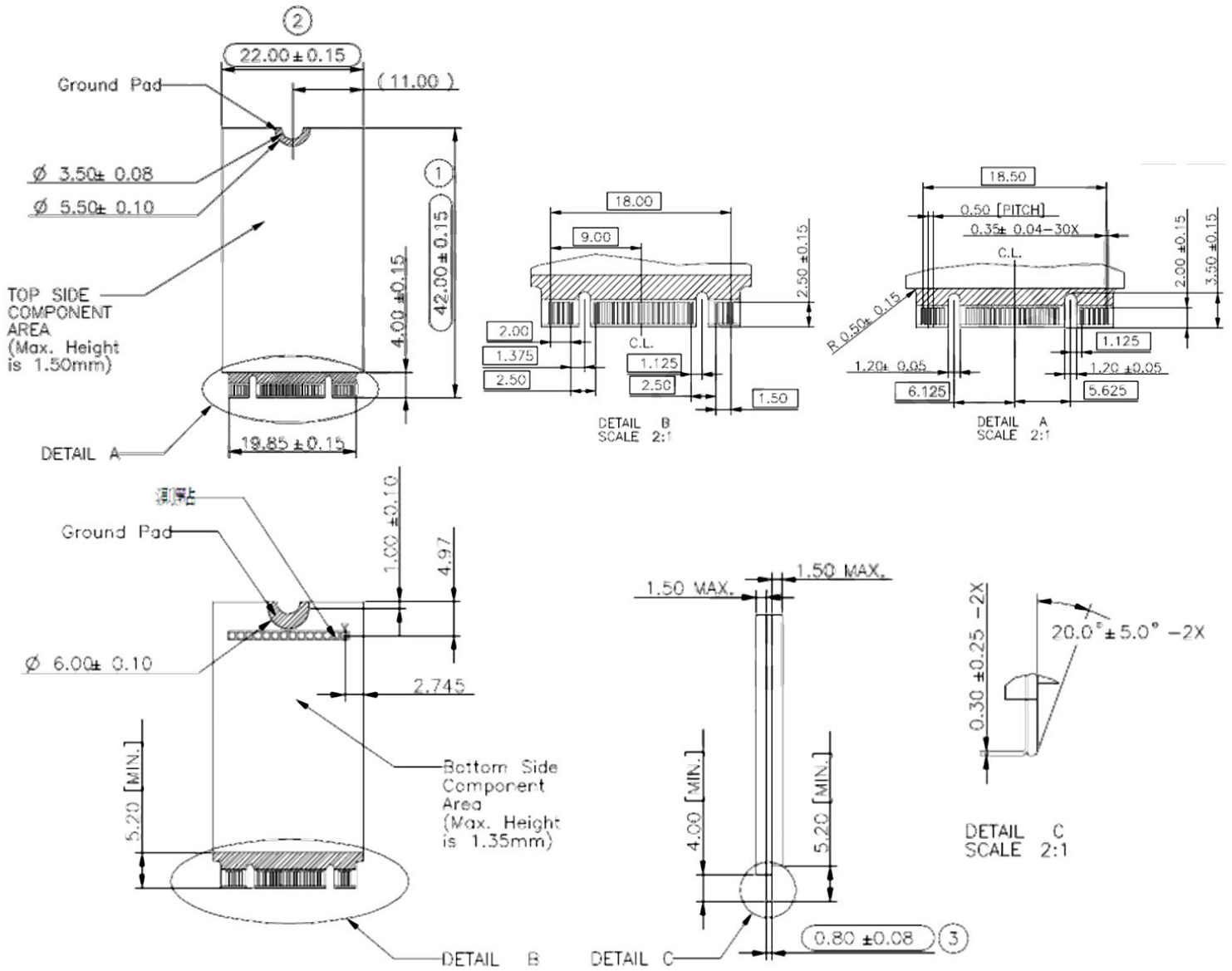


|          |          |      |        |         |         |         |
|----------|----------|------|--------|---------|---------|---------|
|          |          |      |        |         |         |         |
| TCG OPAL | セキュリティ消去 | 暗号消去 | 電源喪失保護 | 高度な放熱技術 | ToolBox | 高度な放熱技術 |
| ○        | ●        | ○    | ○      | ○       | ●       | ○       |

● デフォルト設定 ○ 要求に応じて - 非対応

# 寸法

• 42.00mm (L) x 22mm (W) x 1.35 mm (H)



## 注文情報

| 容量    | 商業向け (0°C~70°C) | 産業向け (-40°C~+85°C) |
|-------|-----------------|--------------------|
| 240GB | ad240GBE24BTC   | ad240GBE24BTA      |
| 480GB | ad480GBE24BTC   | ad480GBE24BTA      |



### 本部

6F, No.300, Ruiguang Rd., Neihu Dist.,  
Taipei City 114, Taiwan  
Email :Sales@addlink.com.tw  
TEL:886-2-8797 3116

### 日本支社

〒101-0025  
東京都千代田区神田佐久間町2-22  
秋葉原再開発ビル503  
TEL:03-5829-9050



Website