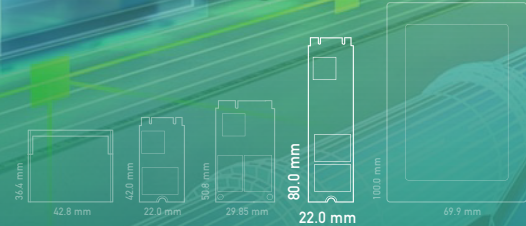


E25A

- ・ 監視 / エッジAI ・ スマートリテール
- ・ 軍事 / 防衛 ・ゲーミング ・ヘルスケア



SATA III 6Gb/秒 | M.2 2280

addlink E25A M.2 2280 SATAIII SSDは、112層3D TLC (BICS5) NANDフラッシュを搭載した産業用グレードのコントローラを採用。低消費電力で高性能なSSDを実現し、組み込みシステムに最適な産業用ストレージソリューションとなっています。addlink E25Aは、最新のLDPC ECC、高度ウェアレベリング、エンドツーエンドのデータ保護、オーバープロビジョニング技術に対応。また、SSDが効率的にバッテリー寿命を延長できるように、オプションで3つの省電力モードに対応しています。

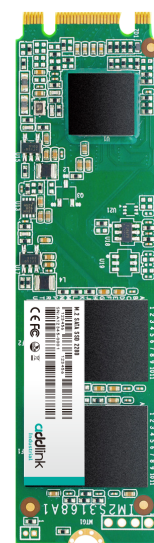
E25A SSDは64GBから512GBの容量でご用意しており、容易な管理とリアルタイムでのモニタリング可能とするaddlinkのToolboxソフトウェアが付属しています。工場自動化、スマートリテール、軍事、ゲーミング、ヘルスケアアプリケーションに理想的なソリューションです。

機能

- ・ DEVSLPモード対応*
- ・ 低消費電力(最大読込/書込 <1.32W)
- ・ RAID ECC搭載LDPC
- ・ 高温保護機構
- ・ SMART Toolboxソフトウェア (SSD 健康状態監視用)
- ・ エンドツーエンドのデータ保護
- ・ 幅広い温度に対応: -40°C~85°C

仕様

フォームファクタ/インターフェース	M.2 2280 / SATA III
コネクタ	B+MキーのM.2 SATAピンアサイン
フラッシュ	3D TLC
容量	64GB~512GB
シーケンシャル読込/書込(最大)	R: 550 MB/秒, W: 495 MB/秒
ランダム読込/書込(最大)	R: 70k IOPS, W: 85k IOPS
電源 (V)	3.3V + -5%
電源 (V)	355 TBW (512GB)
最大消費電力 (読込/書込)	1.075/1.18W
最大アイドル時消費電力	0.2W
衝撃/振動	1500G0-P/0.5msの耐久性, 20Hz~80Hz/1.52mm 80Hz~2000Hz/20G
動作湿度範囲	5%-95% RH, 結露なきこと
動作温度	標準: 0°C to 70°C, 産業: -40°C to 85°C
MTBF	2万時間
技術	LDPC ECC、サーマルロットリング、SLCキャッシュ、ウェアレベリング、エンドツーエンドのデータ保護、パッドブロック管理、TRIMコマンド、S.M.A.R.T.

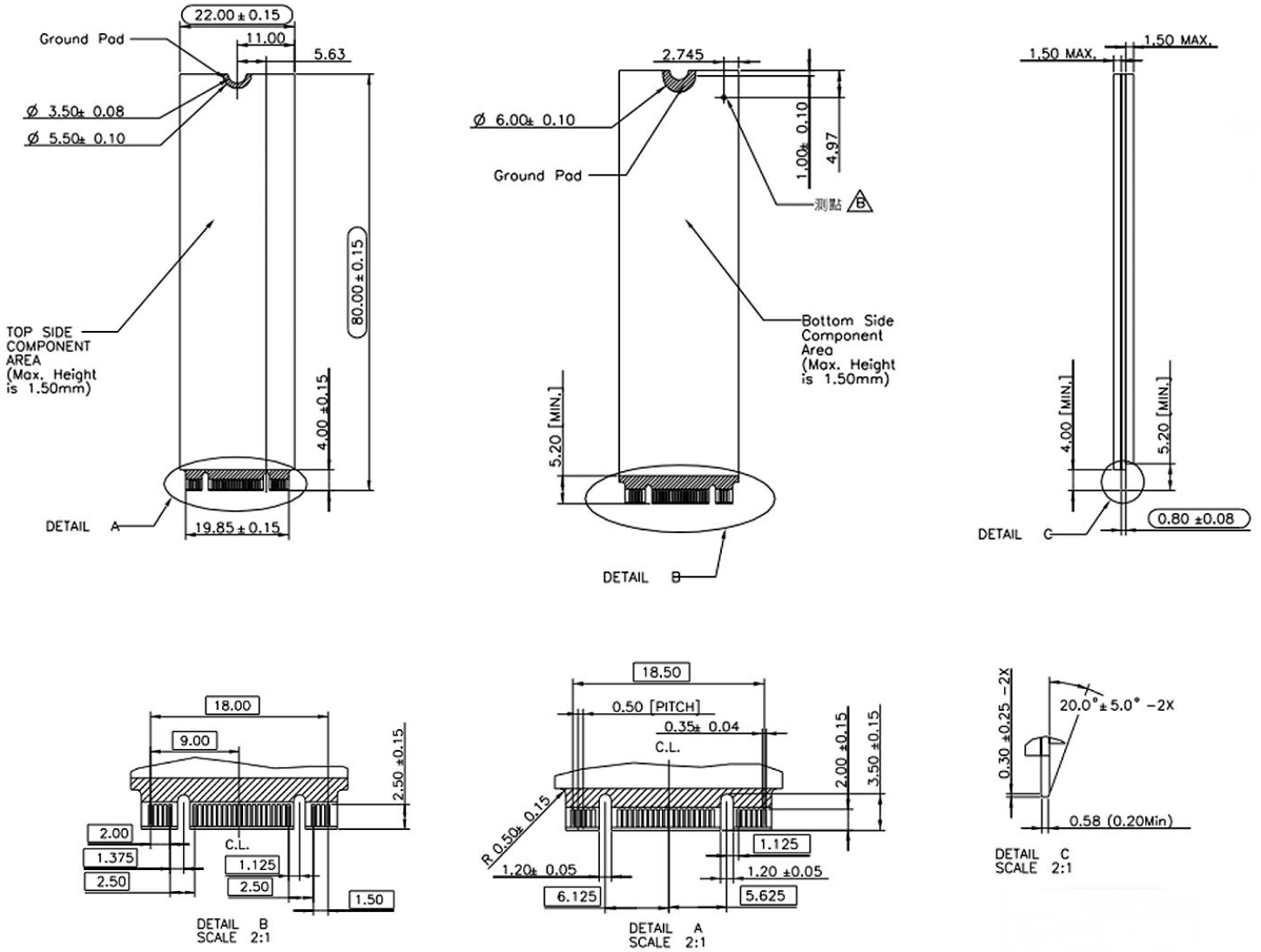


書き込み禁止	セキュア消去	データ破壊	ToolBox	高度な放熱技術	DEVSLPモード
○	●	○	●	○	○

● デフォルト設定 ○ 要求に応じて - 非対応

寸法

• 80.00mm (L) x 22mm (W) x 1.35 mm (H)



注文情報

容量	商業向け (0°C~70°C)	産業向け (-40°C~+85°C)
64GB	ad64GBE25ATC	ad64GBE25ATA
128GB	ad128GBE25ATC	ad128GBE25ATA
256GB	ad256GBE25ATC	ad256GBE25ATA
512GB	ad512GBE25ATC	ad512GBE25ATA



本部

6F, No.300, Ruiguang Rd., Neihu Dist.,
 Taipei City 114, Taiwan
 Email :Sales@addlink.com.tw
 TEL:886-2-8797 3116

日本支社

〒101-0025
 東京都千代田区神田佐久間町2-22
 秋葉原再開発ビル503
 TEL:03-5829-9050



Website