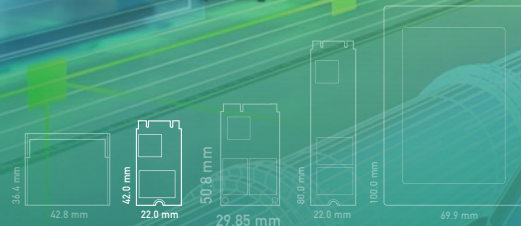


E24C

- ・ 監視 / エッジAI ・ 工場の自動化 ・ スマートリテール
- ・ 軍事 / 防衛 ・ ゲーミング ・ ヘルスケア



SATA III 6Gb/秒 | M.2 2242

addlink E24C M.2 2242 SATAIII SSDは産業用グレードのコントローラを採用し、112層 3D TLC (BICS5) NANDフラッシュを搭載することで、低消費電力かつ高性能なSSDを実現し、組み込みシステムに最適な産業用ストレージソリューションとなっています。addlink E24CはデータセキュリティのTCG OPALに準拠し、最新のLDPC ECC、高度なウェアレベリング、オーバープロビジョニング技術に対応。また、SSDが効率的にバッテリー寿命を延長できるように、オプションで3つの省電力モードにも対応しています。E24C SSDは64GBから1TBの容量でご用意しており、容易な管理とリアルタイムでのモニタリング可能とするaddlinkのToolboxソフトウェアが付属しています。監視、エッジAI、工場自動化、スマートリテール、軍事、ゲーミング、ヘルスケアアプリケーションに理想的なソリューションです。

仕様

フォームファクタ/インターフェース	M.2 2242 / SATA III
コネクタ	B+MキーのM.2 SATAピンアサイン
フラッシュ	3D TLC
容量	64GB~1024GB
シーケンシャル読込/書込(最大)	R: 550 MB/秒, W:500 MB/秒
ランダム読込/書込(最大)	R: 36.5k IOPS, W: 57.5k IOPS
電源 (V)	3.3V + -5%
電源 (V)	1,080 TBW (1TB)
最大消費電力 (読込/書込)	1.2/1.4W
最大アイドル時消費電力	0.195W
衝撃/振動	1500G0-P/0.5msの耐久性, 20Hz~80Hz/1.52mm 80Hz~2000Hz/20G
動作湿度範囲	5%-95% RH, 結露なきこと
動作温度	標準: 0°C to 70°C, 産業: -40°C to 85°C
MTBF	3万時間
セキュリティ (オプション)	TCG OPAL 2.0との互換性
技術	LDPC ECC、サーマルスロットリング、SLCキャッシュ、ウェアレベリング、パッドブロック管理、TRIMコマンド、S.M.A.R.T.

機能

- ・ AES-256bit暗号化&TCG-OPAL 2.0 準拠*
 - ・ DEVSLPモード*対応
 - ・ 低消費電力(最大読込/書込 <1.4W)
 - ・ RAID ECC搭載LDPC
 - ・ 高温保護機構
 - ・ SMART Toolboxソフトウェア (SSD 健康状態監視用)
 - ・ 幅広い温度に対応: -40°C~85°C
- ※オプション機能で、特定のファームウェアにより対応



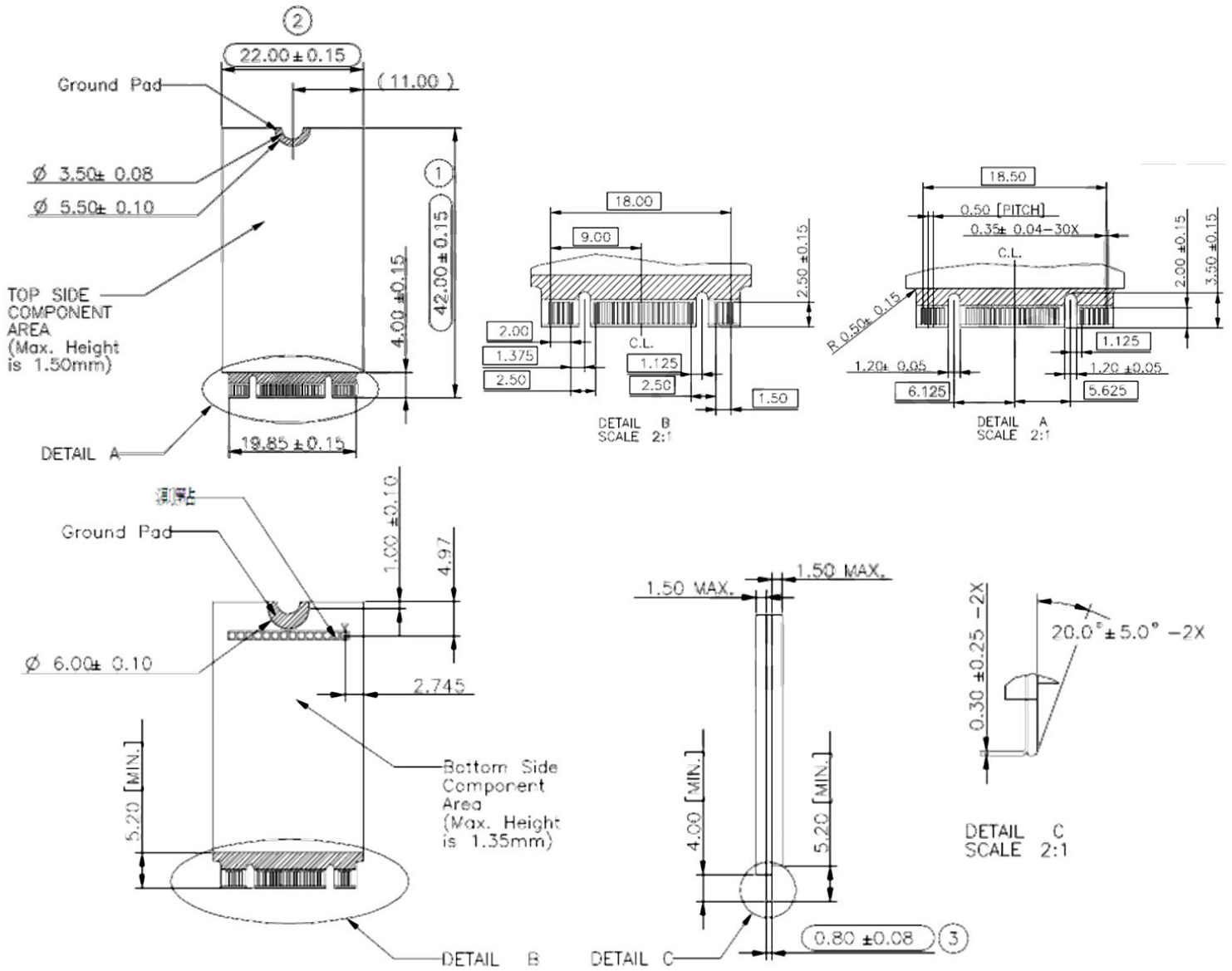
TCG OPAL	書き込み禁止	セキュア消去	暗号消去	データ破壊	DEVSLPモード	ToolBox	高度な放熱技術
○	○	●	○	○	○	●	○

● デフォルト設定 ○ 要求に応じて - 非対応

addlink
Industrial

寸法

• 42.00mm (L) x 22mm (W) x 1.35 mm (H)



注文情報

容量	商業向け (0°C~70°C)	産業向け (-40°C~+85°C)
64GB	ad64GBE24CTC	ad64GBE24CTA
128GB	ad128GBE24CTC	ad128GBE24CTA
256GB	ad256GBE24CTC	ad256GBE24CTA
512GB	ad512GBE24CTC	ad512GBE24CTA
1TB	ad1TBE24CTC	ad1TBE24CTA

