

EM2H

- ・ 監視 / エッジAI ・ 工場の自動化 ・ スマートリテール
- ・ 軍事 / 防衛 ・ ゲーミング ・ ヘルスケア



microSD カード | SD 6.1

addlink EM2H MicroSDカードは、112層3D TLC (BICS5) NANDフラッシュを搭載した産業用グレードのコントローラを採用し、高い耐久性と性能を実現します。addlinkEM2Hは、4K Ultra HDおよびフルHDビデオ録画再生用のUHSスピードクラス3 (U3)およびビデオスピードクラス30 (V30)規格に準拠し、LDPC ECC、ウェアレベリング、自動読み込みリフレッシュ機能を備え、データの正確性と整合性を保証します。EM2H MicroSDカードは、オートモーティブグレード (AEC-Q100 Grade 3) に準拠し、防水 (IPX7)、耐衝撃、耐X線、耐温度など、過酷な条件にも対応します。64GBから256GBの容量をご用意しており、容易な管理とリアルタイムでのモニタリング可能とするaddlinkのToolboxソフトウェアが付属しています。監視、エッジAI、スマートリテール、軍事、ゲーミング、ヘルスケア、自動車アプリケーションに理想的なソリューションです。

仕様

フォームファクター / インターフェース	MicroSD / SD 6.1
コネクタ	SD 8 ピン
インターフェース / 仕様	UHS-I, A2, V30, U3
フラッシュ	TLC
容量	64~256GB
シーケンシャル読込/書込(最大)	R: 95 MB/秒, W:85 MB/秒
電源 (V)	2.7V~3.6V
最大耐久 (W/E)	3K
最大読み込み/書き込み電流	400/400mA
最大スタンバイ電流	1mA
防水	JIS IPX7
AEC-Q100	対応
IATF16949	対応
ESD	Contact: +/- 4KV, Air: +/- 8KV
衝撃/ 振動	1500G0-P/Pピーク/0.5の耐久性, 20Hz~80Hz/1.52mm 80Hz~2000Hz/20G
動作温度	標準: -25°C to 85°C, 産業: -40°C to 85°C
MTBF	3万時間

機能

- ・ 自動車用規格 (AEC-Q100 Grade 3) 準拠
- ・ 防塵・防水 (IP67)、耐衝撃、耐X線
- ・ 4K 動画撮影に求められる UHS スピードクラス 3 (U3)、ビデオスピードクラス 30 (V30) に対応
- ・ Androidアプリ性能A2準拠
- ・ カードのパスワード保護
- ・ CPRM (Content Protection for Recordable Media)*対応
- ・ 幅広い温度に対応: -40°C~85°C

※オプション機能で、特定のファームウェアにより対応



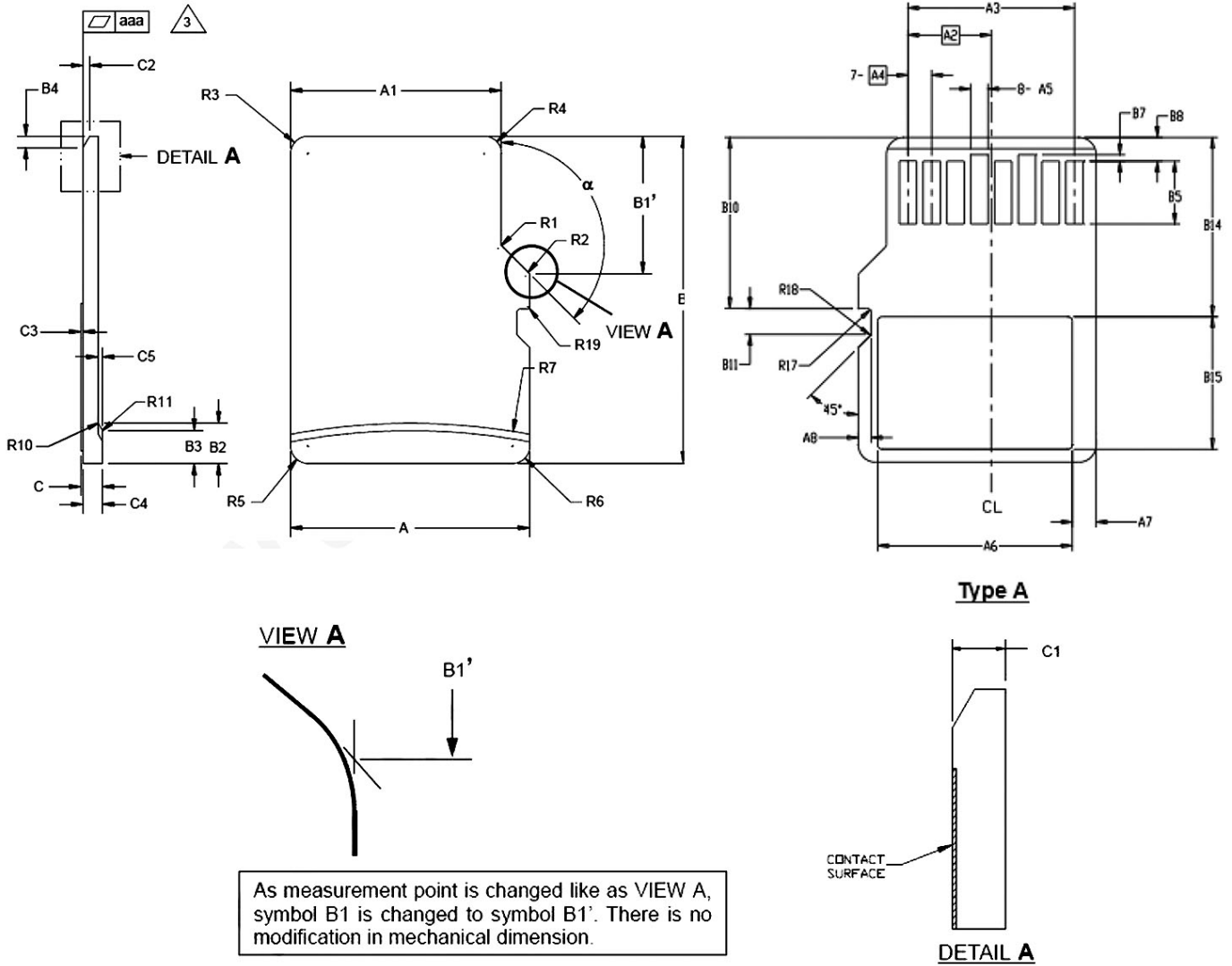
書き込み禁止	CPRM	パスワード保護	IPX7	AEC-Q100	ToolBox	自動読み込みリフレッシュ	突然の電源遮断保護
○	○	○	●	●	●	●	○

● デフォルト設定 ○ 要求に応じて - 非対応

addlink
Industrial

寸法

• 11.0 mm (L) x 15.0 mm (W) x 1.0 mm (H)



注文情報

容量	商業向け (-25°C~85°C)	産業向け (-40°C~+85°C)
64GB	ad64GBEM2HTG	ad64GBEM2HTA
128GB	ad128GBEM2HTG	ad128GBEM2HTA
256GB	ad256GBEM2HTG	ad256GBEM2HTA

